

□에는 해당되는 항목에 체크✓를 넣으십시오.

- 사용 예정인 기어모터 시리즈 선택**
- 인덕션 기어모터 (MID시리즈 / MINI시리즈)
 - 배터리 전원 타입 기어모터(DC12V/24V/48V)

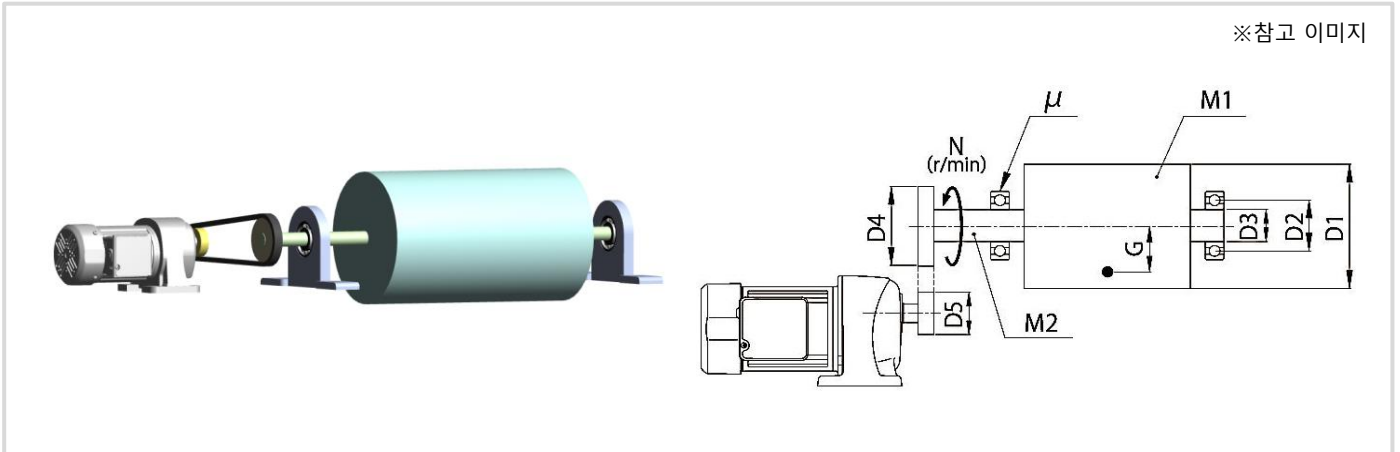
※선정에 어려움이 있으신 경우에는 빈칸으로 보내주시십시오.

- IPM 기어모터 (속도 제어 타입)
- 희망기종 [_____]

※기종이 결정된 경우에는 ()에 형식을 기입하시기 바랍니다.

- 출력축 타입 선택** ※선정에 어려움이 있으신 경우에는 빈칸으로 보내주시십시오.

- 평행축 (G3, G 타입)
- 직교축 (H2, H 타입)
- 중공축(FS, F2, F3 타입)
- 중실축(FF, F2, F3 타입)



■ 사용조건 ※모르시는 부분은 미기입 상태로 보내시기 바랍니다

- 워크의 회전 속도 N = r/min
- 워크 질량 M1 = kg
- 회전축 질량 M2 = kg
- 워크 외경 D1 = mm
- 베어링 전동체 피치원경 D2 = mm
- 회전축 외경 D3 = mm
- 피동축 스피로켓(타이밍 풀리, 기어) D4 = mm
- P.C.D. ※직결의 경우에는 필요없습니다.
- 구동축 스피로켓(타이밍 풀리, 기어) D5 = mm
- P.C.D. ※직결의 경우에는 필요없습니다.
- 워크의 중심 위치 G = mm
- 베어링의 마찰계수 μ =

- 반복 정지 정밀도 ± mm(회전 각도 환산)
※필요한 경우만 수치를 입력하십시오.
- 전원 삼상 단상 배터리(DC)
 V Hz
- 기동빈도 회 / 분 시간 일
- 브레이크 장착 없음
- 인버터 장착 없음
※인덕션 기어모터의 경우에만 체크✓를 하십시오.
- 기타 사용조건 (사이클타임 등)

■ 고객정보

CS센터 고객 기술 상담 데스크
E-mail : tech-cs@nissei-qtr.co.jp

회사명	주소
부서명	
직함	전화번호
성함	팩스번호
	E-mail

- 선정목적 신규설비 대체 기종변경 기타(_____)
- 업종 반송기계 식품기계 포장기계 공작기계 전용기
- 인쇄·제지기계 농수산기계 목공·건설기계 전기·전자기기 장치 의료·환경·복지기기
- 설계사무소 상사 기타(_____)

당부 고객님의 문의를 통해 얻은 고객정보는 등록 후, 당사에서 별도 안내 발신 등으로 사용하는 경우가 있습니다. 이 점 양해 부탁드립니다.
정보삭제 등의 신청은 수시로 접수하고 있습니다.